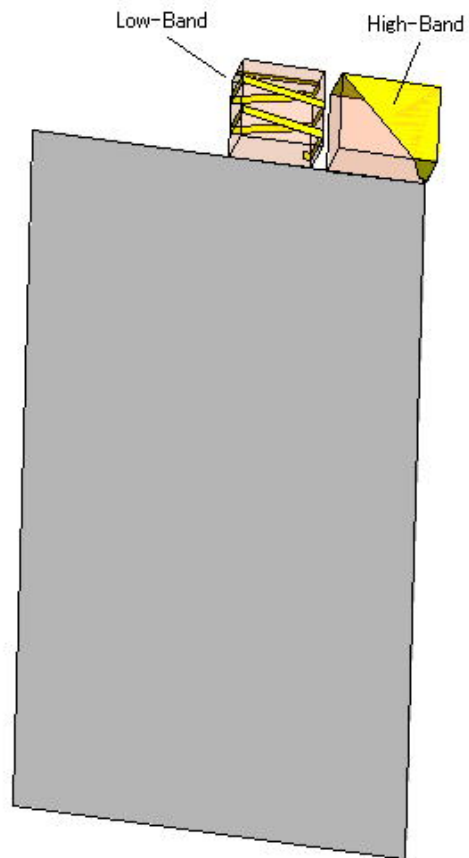


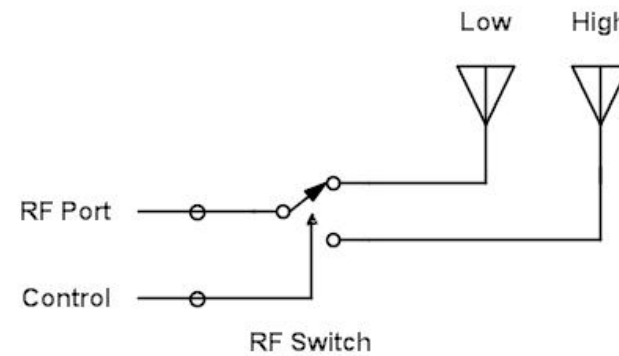
GSM/UMTS携帯電話用Switch-able Antenna開発例

- GSM/UMTS 用 5-Band Antennaを超小型化した開発例。
- Low/High band をSwitchし互いの干渉を緩和、Size=10 × 24 × 6mm (1.4cc)
- Antenna誘電率 $\epsilon_r=6$ 、地板Sizeは42.5 × 80mm

Switch-able Antenna



Switching Diagram



VSWR

